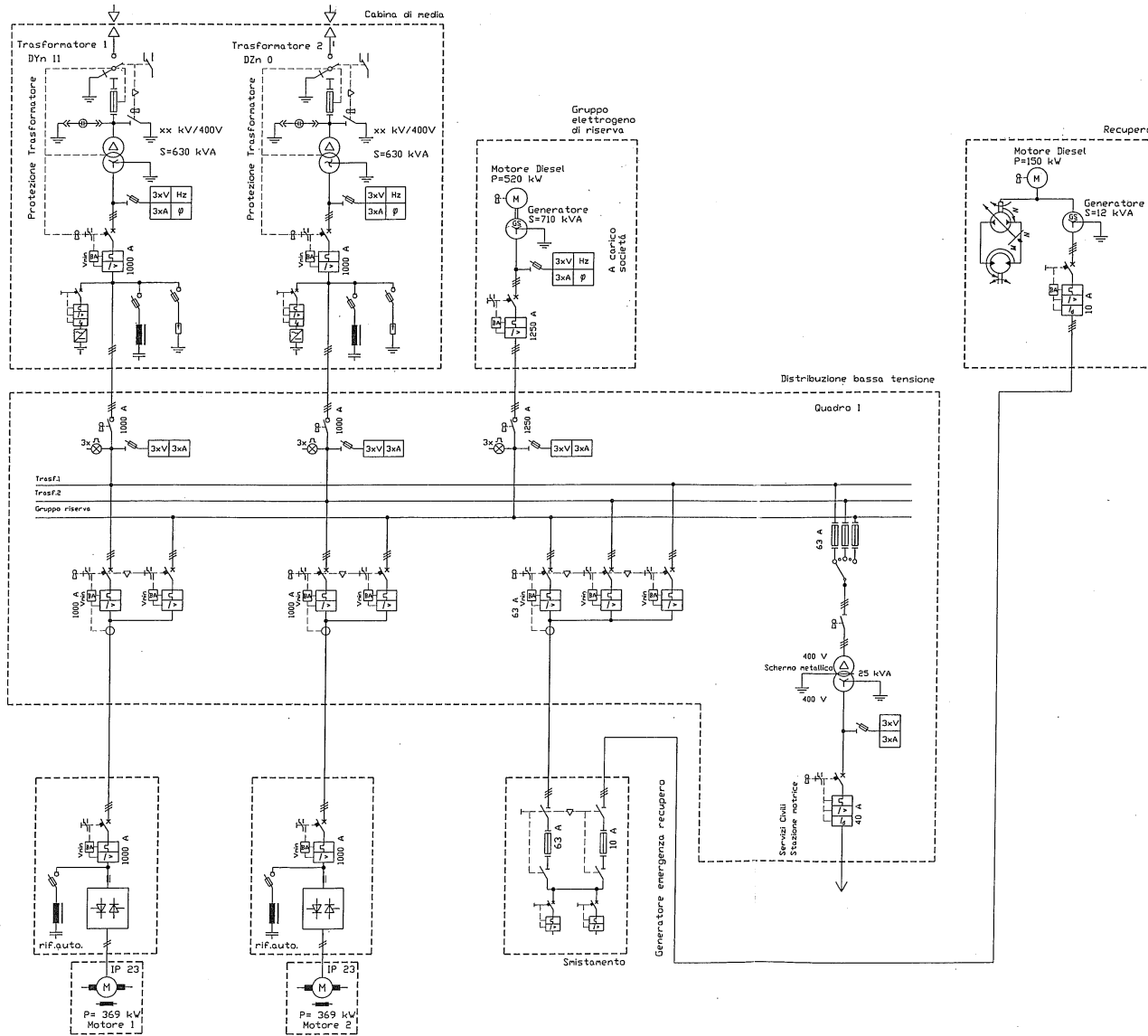


Schema unifilare elettrico



Interruttori generali Funivia GRUPPO con bobina minima tensione alimentati a 220 V ac del gruppo stesso
Interruttori generali Funivia RETE: con bobina minima tensione alimentati dalle batterie d'impianto a 24 Vcc notrice : due batterie in parallelo rinvio : un batteria
Grado di protezione min dei quadri potenza IP30 civile IP54
protezioni parte attive SI
porta d'accesso a chiave